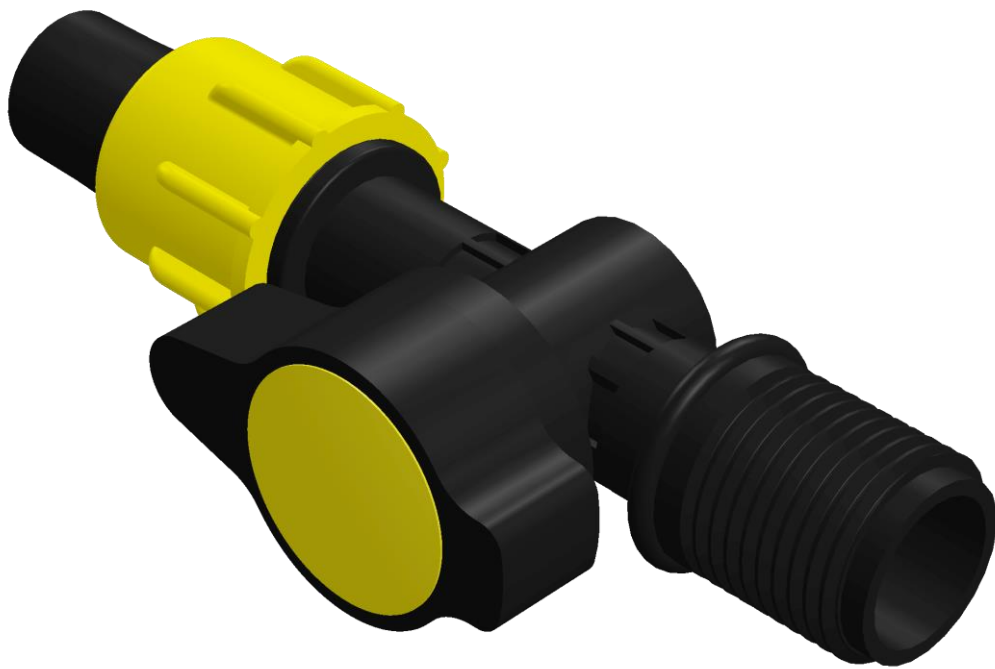


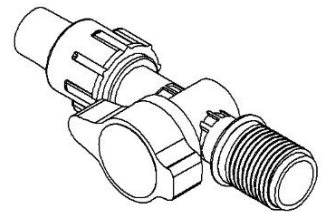
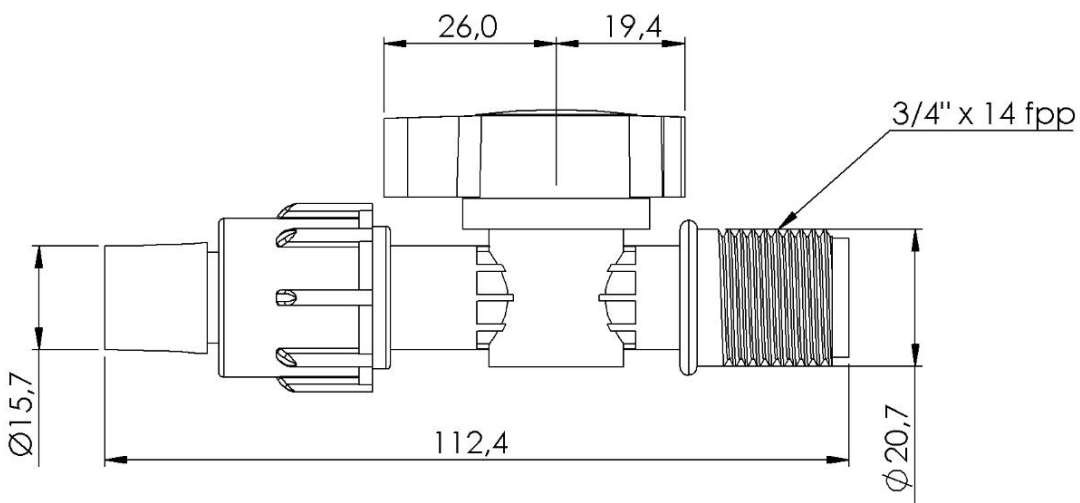
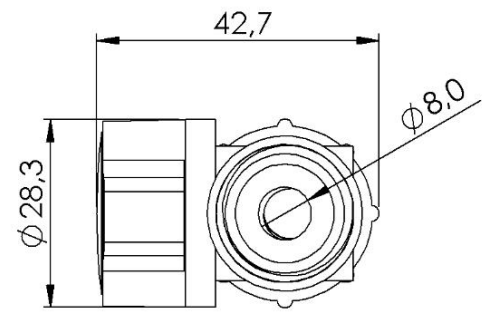
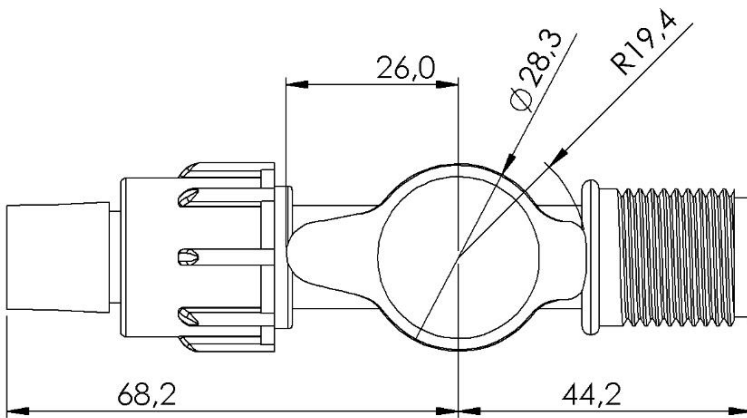
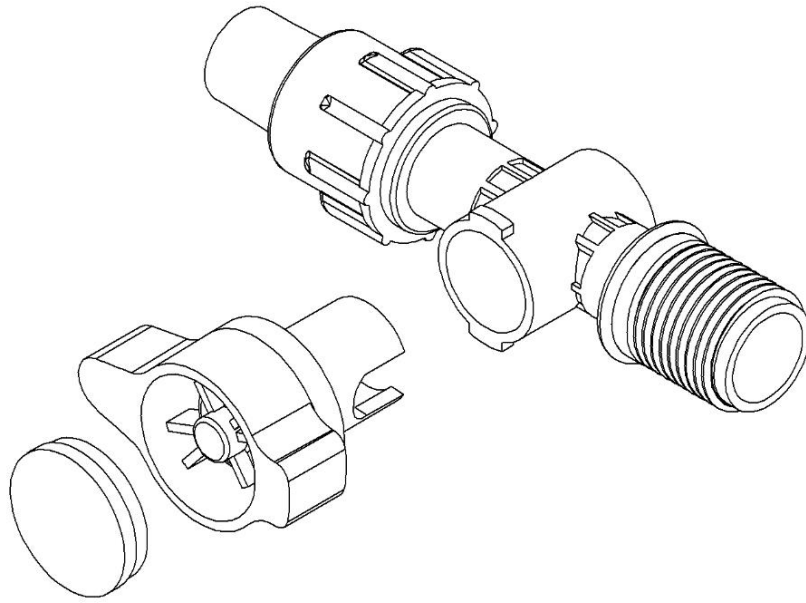
Petroisa

Conexões

INICIAL COM REGISTRO, PORCA E ROSCA 1/2"

Modelo	Descrição	Embalagem	Caixa
10.45.08	INICIAL COM REGISTRO, PORCA E ROSCA 1/2"	50	400







Petroisa

PETROISA IRRIGACAO LTDA.
RUA LUIZ SCARCELLI, 199

JARDIM PAINEIRAS – AVARÉ – SP
CNPJ: 08.699.009/0001-44

CONTATOS:

+55 14 3711 2800

+55 14 9 9103-0251

www.petroisa.com.br